

1 Общие сведения о теплице «ДАЧНИЦА»

Каркас теплицы, изготовленный из профильной трубы с долговечным цинковым покрытием, выполнен по современной технологии и может устанавливаться прямо на грунт.

В комплект входит всё необходимое для сборки каркаса теплицы, а также инструкция с этапами сборки.

Каркас теплицы (арки) выдерживает нагрузки до 80 кг/мп и ветровые до 15 м/с, при этом обязанность надёжного крепления теплицы к фундаменту или грунту остаётся за покупателем. При монтаже теплицы 6 метров и более необходимо устанавливать распорки (элемент усиления, монтируется поперёк теплицы, под дугу) не менее чем через каждые 2 метра.

Теплица предназначена под сотовый поликарбонат размерами 2,1х6 м. Для транспортировки листы можно свернуть в рулон диаметром 1,0-1,4 м.

Прежде чем приступить к работе, изучите настоящую инструкцию.

2 Комплекующие «ТЕПЛИЦЫ ДАЧНИЦА»

Наименование	Размеры теплицы (м) ШхДхВ, количество шт.			
	3х4х2,1	3х6х2,1	3х8х2,1	3х2х2,1
1. Рамка двери и дверь	2 шт.	2 шт.	2 шт.	-
2. Стойка-дуга боковая	10 шт.	14 шт.	18 шт.	4 шт.
3. Дуга верхняя	5 шт.	7 шт.	9 шт.	2 шт.
4. Элемент соединения горизонтальный (2 м)	8 шт.	8 шт.	8 шт.	-
5. Продольный элемент соединения нижний (2 м)	4 шт.	6 шт.	8 шт.	2 шт.
6. Продольный элемент соединения средний (2 м)	4 шт.	6 шт.	8 шт.	2 шт.
7. Продольный элемент соединения верхний (2 м)	2 шт.	3 шт.	4 шт.	1 шт.
8. Ручка	4 шт.	4 шт.	4 шт.	-
9. Завертка	4 шт.	4 шт.	4 шт.	-
10. Держатель крючка	2 шт.	2 шт.	2 шт.	-
11. Крючок	2 шт.	2 шт.	2 шт.	-
12. Крепёж 4 м	1 шт.	1 шт.	1 шт.	-
13. Крепёж 2 м	-	1 шт.	2 шт.	1 шт.

3 Этапы сборки теплицы

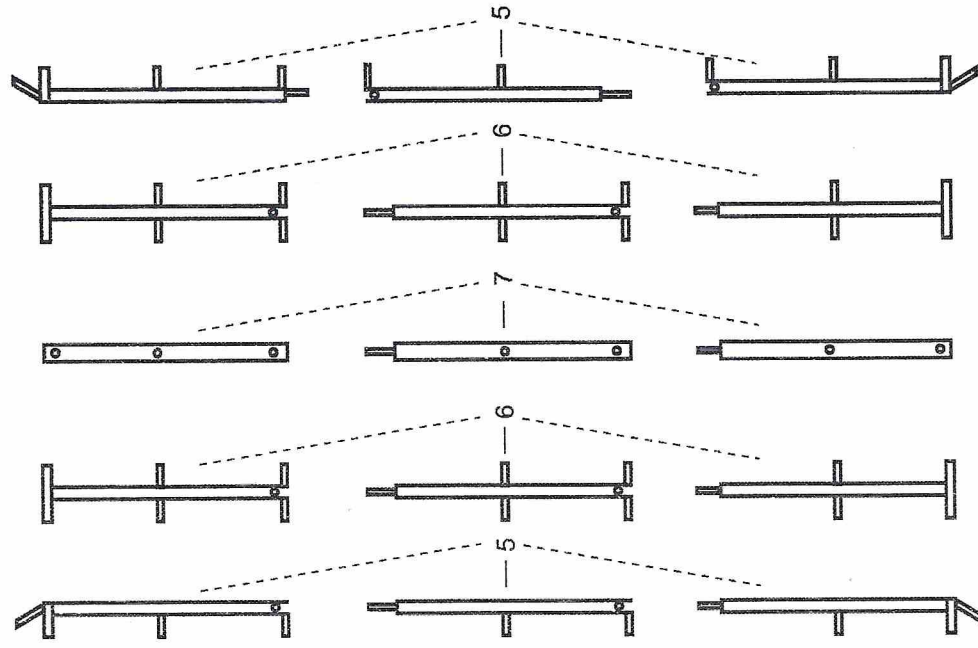
3.1 Подготовка к сборке каркаса теплицы

Во время сборки соблюдайте последовательность выполнения работ в соответствии с настоящей инструкцией.

Сборку теплицы лучше выполнять при наличии следующего инструмента: лопата совковая, отвёртка, ключ гаечный на 10 мм, шуруповёрт, нож канцелярский, молоток (использовать только в сочетании с деревянным брусом для сохранения целостности покрытия каркаса).

На подготовленном ровном участке размером не менее площади, занимаемой собранной теплицей, разложите элементы горизонтального соединения, как указано на рис. 1. Главным условием расположения элементов является возможность собрать их между собой по принципу труба в трубу (скреплять элементы между собой на данном этапе не нужно).

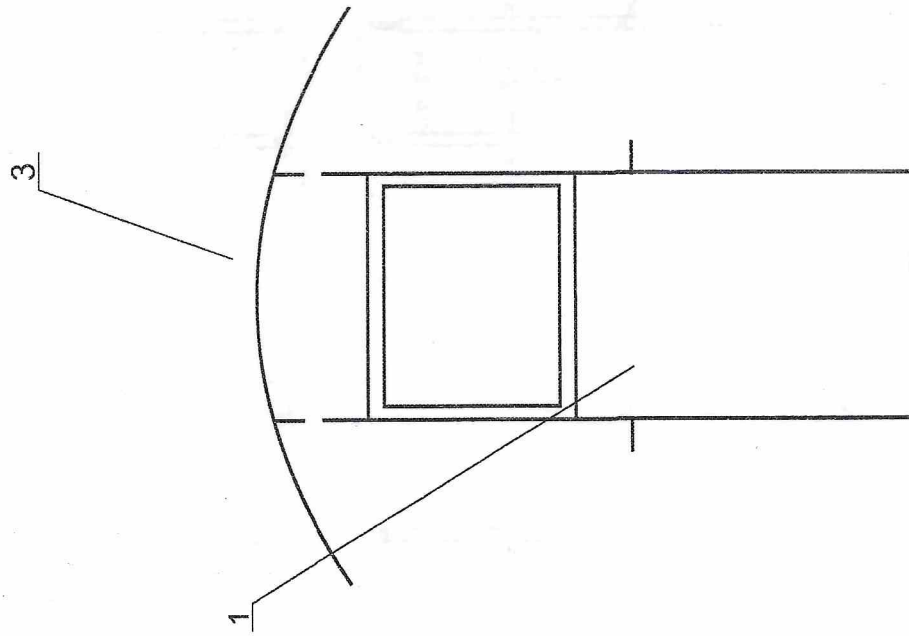
Схема подготовки горизонтальных элементов для сборки теплицы 6 м. (в каркасе 4 м будут отсутствовать 5 элементов среднего ряда, в каркасе 8 м будут дополнительно 5 элементов).



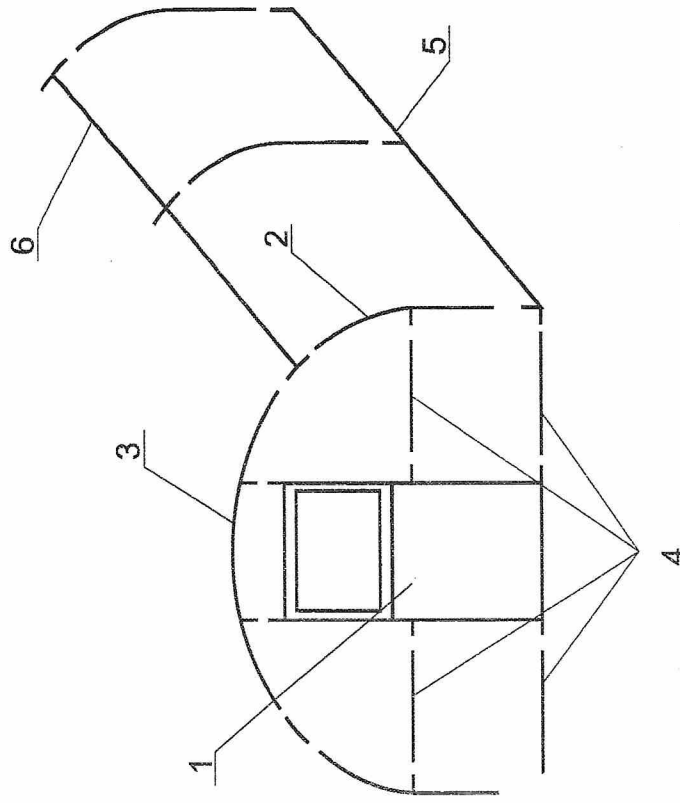
3.2 Сборка каркаса

На раму двери 1 установить дугу верхнюю (фронтальную)

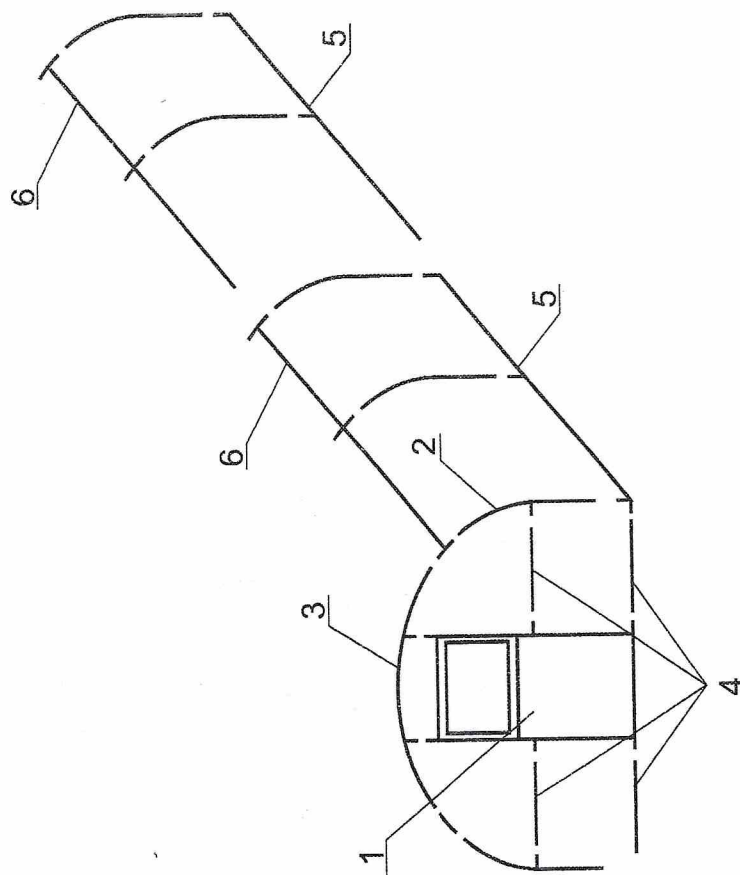
3.



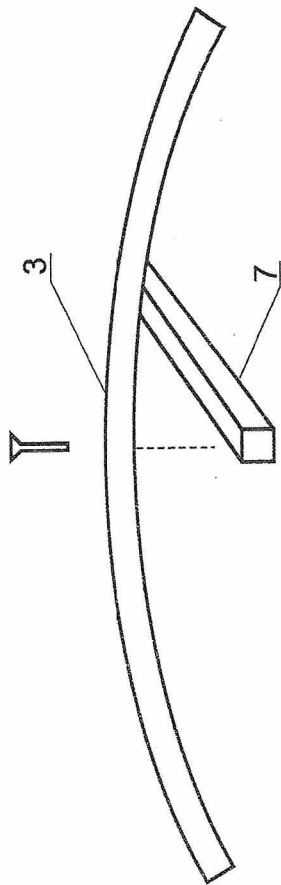
Дуги боковые 2 прикрепляем к дуге верхней 3 при помощи продольного элемента среднего 6. При помощи горизонтального элемента соединения (1м) 4 и продольного элемента нижнего 5 скрепить дуги боковые 2 и раму двери 1.



Произвести сборку остальных дуг последовательно при помощи продольных средних и нижних элементов соединения (5 и 6).



Продольный элемент соединения верхний (7) соединить с дугой верхней (3), прикрепив его изнутри дуги, вставить винт 6x70 потайной головкой вверх.



3.3 Крепление теплицы к грунту или фундаменту

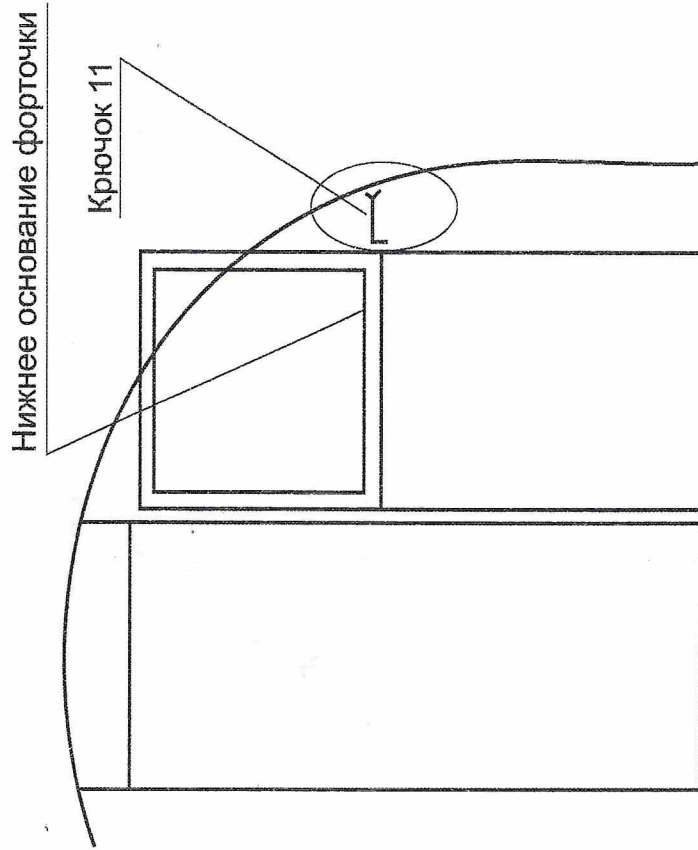
Для предотвращения сдвига или опрокидывания теплицы её необходимо надёжно крепить. При креплении к фундаменту из бруса просверлите основание теплицы, используйте саморезы длиной не менее 70 мм и частотой крепления не менее одного метра. К фундаменту из бетона анкера не менее 10x100 (диаметр x длина). В случае крепления к грунту используйте metallические кольца длиной не менее 700 мм, надёжно скрепив данные кольца с каркасом болтом или саморезом.

3.4 Монтаж поликарбоната

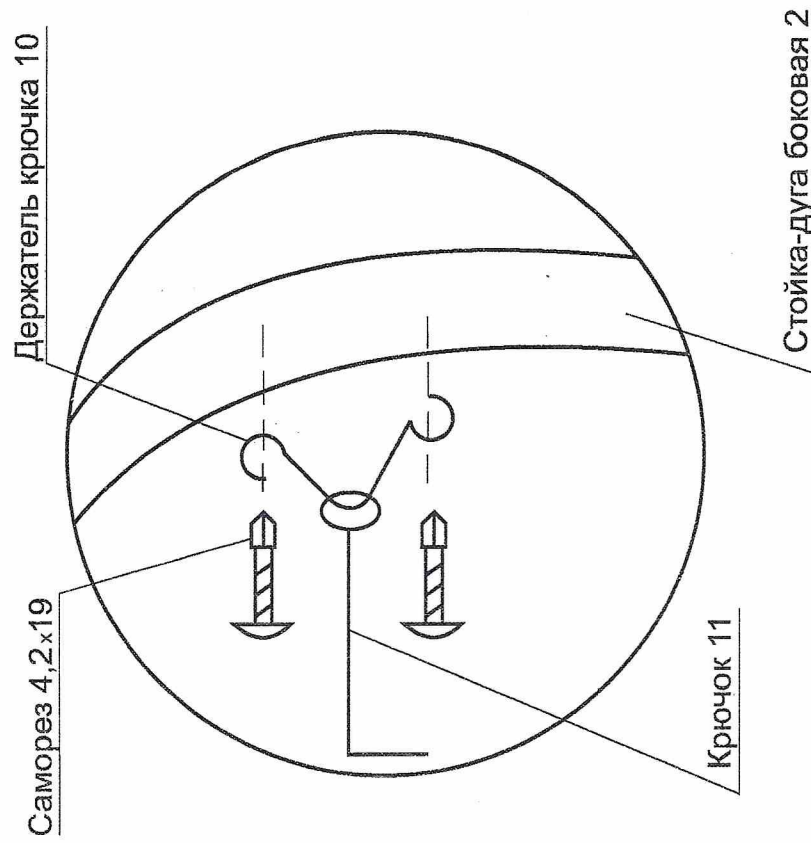
Сотовый поликарбонат устанавливается защитной плёнкой от ультрафиолета наружу. Удалить защитную плёнку с лицевой стороны поликарбоната и закрепить его на теплице кровельными саморезами 5,5x19. Резать поликарбонат канцелярском ножом. Начните монтаж поликарбоната с торцов теплицы. Для удобства разрежьте лист пополам, затем приставьте одну из частей к торцу так, чтобы лист полностью скрывал элементы торца. Закрепите поликарбонат и лишь затем обрежьте края по контуру и прорежьте двери и форточку. Монтаж кровельных листов производится внахлест, лицевой стороной листа вверх (она указана на защитной плёнке). Крайние панели установите таким образом, чтобы они выходили за торцевые дуги не менее чем на 2 см.

3.5 Установка крючка и ручек

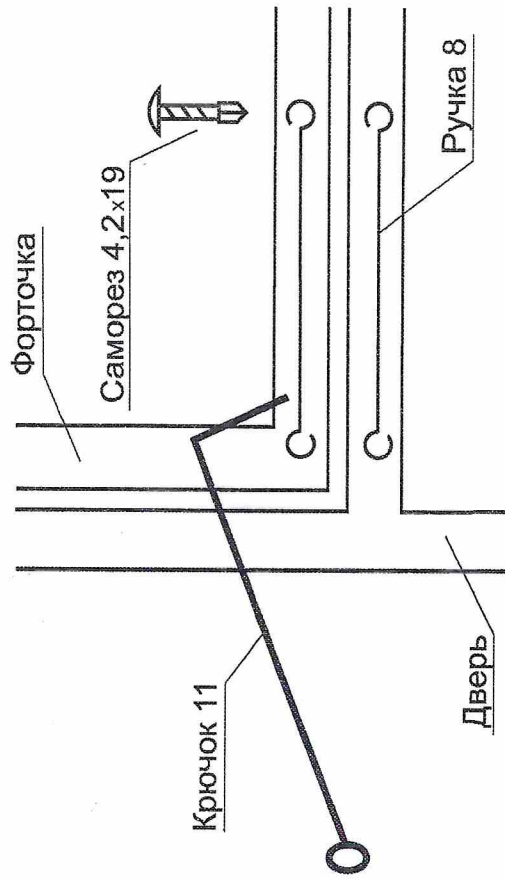
Для фиксации форточка и двери в открытом положении (отдельно друг от друга и вместе) устанавливается крючок. Откройте дверь полностью, место установки крючка на стойку-дугу боковую должно быть на одном уровне с нижним углом форточка.



Проденьте держатель крючка 10 в петлю крючка 11 и закрепите на стойке-дуге боковой 2.



Ручки 8 устанавливаются на торцах: на дверь и на форточку. Установите ручки параллельно друг другу. Откройте дверь на максимум, отмеряйте расстояние, которое необходимо, чтобы крючок 11 мог фиксировать дверь и форточку в открытом положении. Закрепите ручки саморезами.



3.6 Установка завёрток

Завёртки 9 устанавливаются на обоих торцах: на рамки дверей и на форточки (итого 4 шт.). На рамку двери завёртка устанавливается снаружи теплицы для запирания двери, когда вы находитесь вне теплицы, также (снаружи) устанавливается завёртка на форточку. А пятая завёртка устанавливается на рамку одной из дверей изнутри, соответственно, для запирания теплицы, когда вы находитесь в теплице.

Гарантия изготовителя

Гарантия на каркас теплицы предоставляется сроком на 1 год.

Изготовитель не несёт ответственности за укрывной материал (поликарбонат).

Изготовитель не несёт ответственности за воздействие на теплицу и её составляющие обстоятельств непреодолимой силы.

! До момента монтажа листы поликарбоната лучше хранить в упаковке.

Категорически запрещается устанавливать теплицу ближе 1,5 м от зданий, заборов и других сооружений.